

## Nacelle

### Nacelle électrique



### Haulotte Star 10

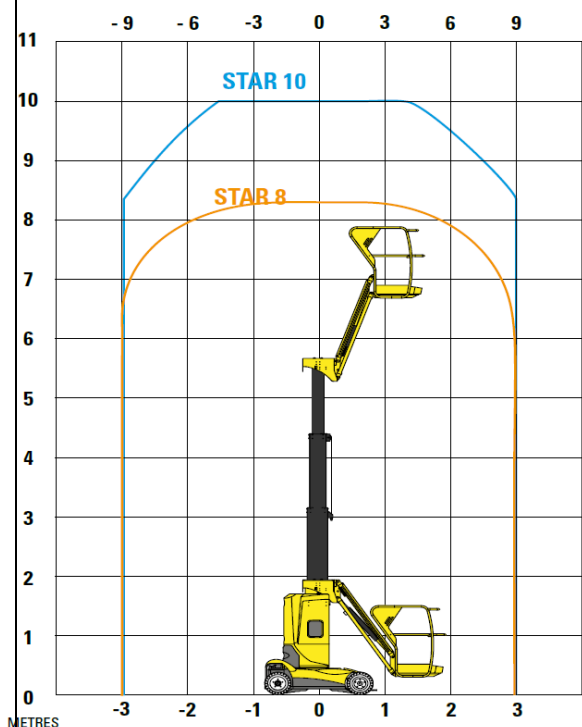
Hauteur de travail : 10 m

Hauteur plateforme : 8 m

Propulsion par batterie

Poids : 2'735 kg

Tarif de location sur demande



#### DONNÉES TECHNIQUES

	STAR 8	STAR 10
Hauteur de travail	8.2 m	10 m
Hauteur plateforme	6.2 m	8 m
Déport maximum	3 m	3 m
Capacité maximum	200 kg	200 kg
Dimensions panier	0.78 x 0.99 m	0.78 x 0.99 m
<b>D</b> Longueur hors tout	2.7 m	2.7 m
<b>B</b> Largeur hors tout	1 m	1 m
<b>A</b> Hauteur repliée	1.99 m	1.99 m
Déport arrière	0 cm	0 cm
<b>C</b> Empattement	1.2 m	1.2 m
<b>E</b> Garde au sol	10 cm	10 cm
Hauteur maximale de translation	6.2 m	8 m
Vitesse de translation	0.6 - 4.5 km/h	0.6 - 4.5 km/h
Rayon de braquage extérieur	1.88 m	1.88 m
Rotation de la tourelle	345°	345°
Angle de débattement vertical du pendulaire	130° (+70/-60)	130° (+70/-60)
Pneus - non marquants	16x5x10.5	16x5x10.5
Dévers	3°	3°
Pente maximum	23 %	23 %
Capacité réservoir huile hydraulique	7 l	7 l
Batteries	24 V - 240 Amph	24 V - 240 Amph
Poids total	2610 kg	2735 kg

## Pont roulant

### Pont roulant



Hauteur de travail : 6 m

Longueur : 3 m

Largeur : 80 cm

Poids : 220 kg

Tarif de location sur demande